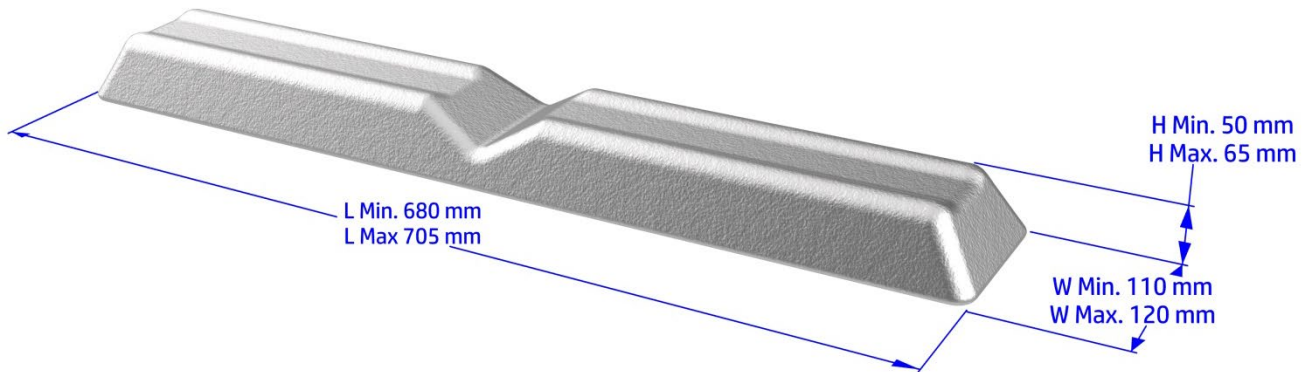


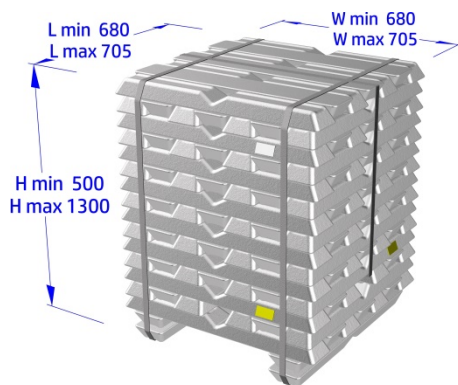
DATENBLATT ZU DEN PRODUKTABMESSUNGEN

MASSEL-DIMENSIONEN



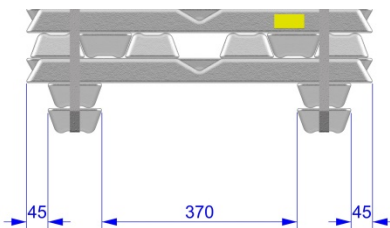
Durchschnittliches Mindestgewicht: 7 Kg
Durchschnittliches Maximalgewicht: 9 Kg

STANDARDSTAPEL N°1

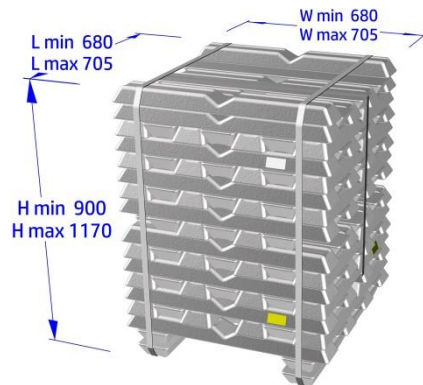


Durchschnittliches Mindestgewicht: 420 Kg
Durchschnittliches Maximalgewicht: 1170 Kg

Bündelabmessungen Detail

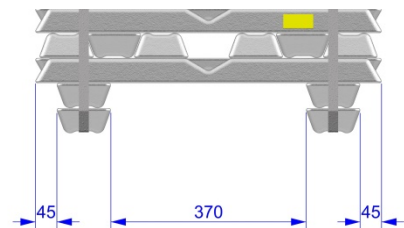


STANDARDSTAPEL N°2



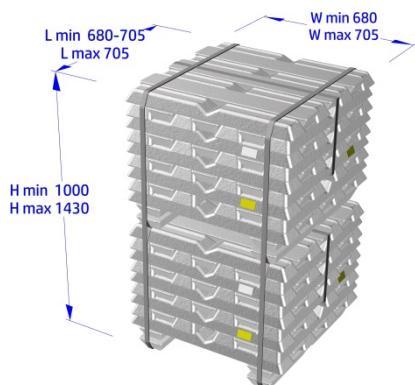
Durchschnittliches Mindestgewicht: 760 Kg
Durchschnittliches Maximalgewicht: 980 Kg

Bündelabmessungen Detail

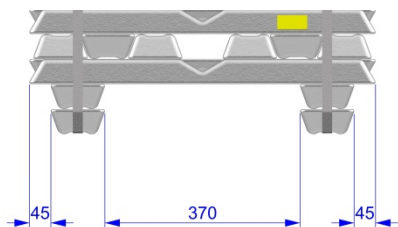


DATENBLATT ZU DEN PRODUKTABMESSUNGEN

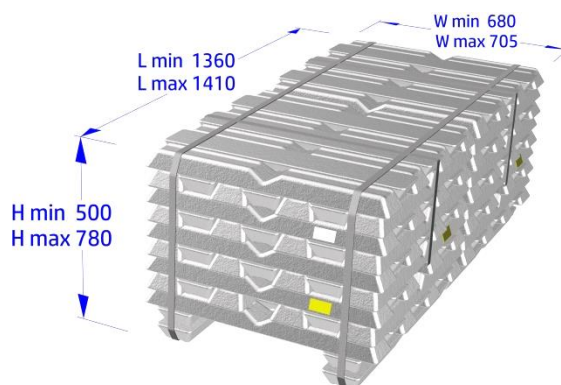
STANDARDSTAPEL N°3



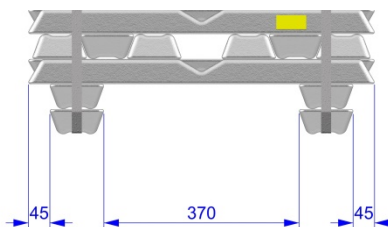
Durchschnittliches Mindestgewicht: 840 Kg
Durchschnittliches Maximalgewicht: 1200Kg

Bündelabmessungen Detail

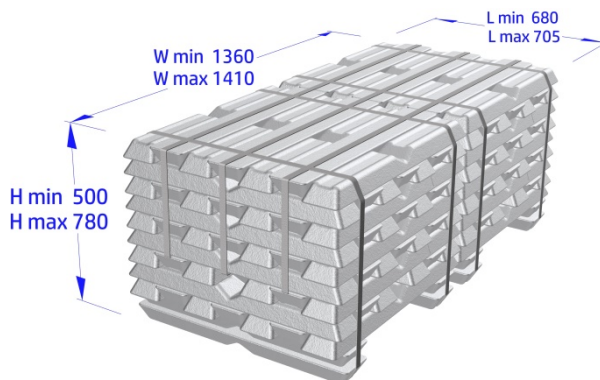
STANDARDSTAPEL N°4



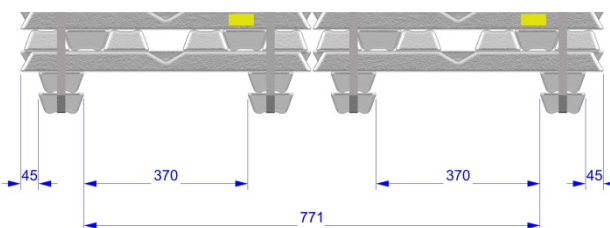
Durchschnittliches Mindestgewicht: 840 Kg
Durchschnittliches Maximalgewicht: 1330 Kg

Bündelabmessungen Detail

STANDARDSTAPEL N°5



Durchschnittliches Mindestgewicht: 840 Kg
Durchschnittliches Maximalgewicht: 1330 Kg

Bündelabmessungen Detail

* ÄNDERUNGEN AN DER KONFIGURATION DER STAPEL KÖNNEN MIT DEM KUNDEN VEREINBART WERDEN

S.A.V. S.p.A.
Società Alluminio Veneto

Registrierter Firmensitz: VIA COLOMBO, 5, 35010
TREBASELEGHE (PD) ITALY
Telefon: +39 049 9386191 FAX 049 9387828;
E-MAIL : info@sav-al.com WEB: www.sav-al.com

COMPANY WITH
MANAGEMENT SYSTEM
CERTIFIED
= ISO 14001 =
= ISO 45001 =
= ISO 50001 =

VERIFIED ENVIRONMENTAL
MANAGEMENT
EMAS
IT-00184

COMPANY WITH
MANAGEMENT SYSTEM
CERTIFIED
= ISO 9001 =
= IATF 16949 =

